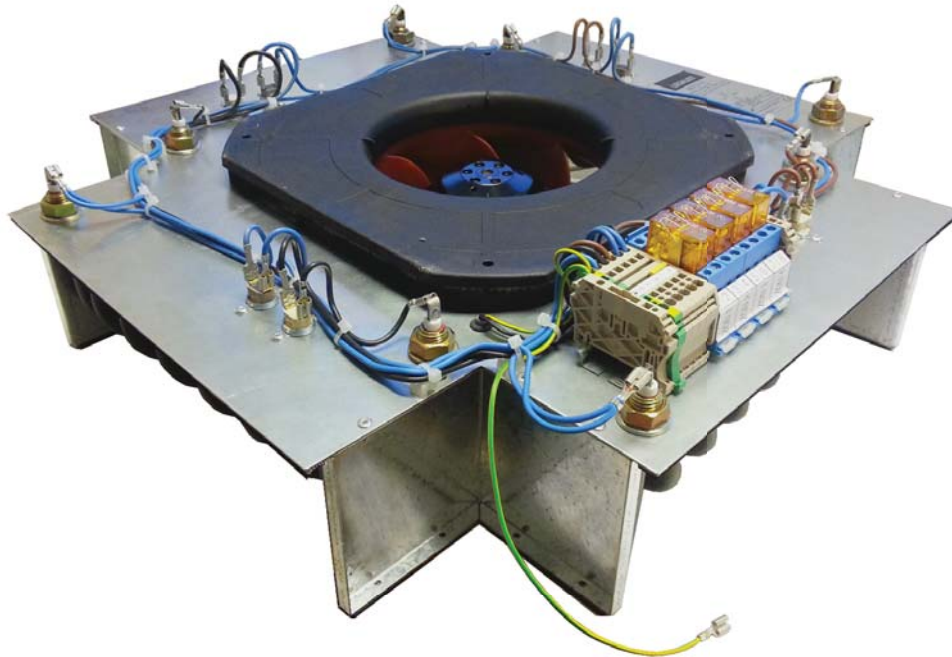


Legalett 4012-E -lämmityslaite asennetaan perustus- tai välipohjalaattaan. Lämmityslaitteessa on puhallin ja neljä 1 kW:n elementtiä, joiden ohjaamiseen käytetään yhdestä neljään huonetermostaattia. Laite asennetaan laitekoteloon 4012 tai 4000.



### Teknistä tietoa

Käyttöjännite:	400V 2NJ 50Hz	Varoke:	2x16 At	Puhaltimen nimellis/huipputeho:	130/190 W
Sähkölämmityksen nimellisteho:	4x1000 W	Rele:	24 VAC	Ilmamäärä:	> 650 m <sup>3</sup> /h

### Toiminta

4012-E ohjataan 1-4 termostaattilla ulkoisen kytkentäkotelon kautta.

Nollajohdin (N) on varustettu neljällä manuaalisella 110 °C ylikuumenissuojilla. (katkaisevat kaikki toiminnot).

Jokaisella vastuksella on automaattinen 75 °C lämpötilanrajoitin. (säätää lämmityksen).

Puhallin käynnistyy kun jokin termostaatti pyytää lämpöä.



Legalett Byggsystem  
Box 142, S-446 35 Älvängen  
Sweden  
Phone +46 (0)303 74 80 25  
Fax +46 (0)303 74 66 59  
info@legalett.se  
www.legalett.com



Linterm Oy  
Tillinmäentie 1 A, 02330 Espoo  
Finland  
Puhelin +358 (0)207 430 890  
Faksi +358 (0)207 430 891  
info@linterm.fi  
www.legalett.fi www.linterm.fi



Legalett Norge, c/o Ankeliz AS  
Skreppestad Näringspark 10, 3261  
Larvik, Norge  
Phone +47 33 18 95 60  
Fax +47 33 19 95 59  
fgbruun@online.no  
www.legalett.com



Legalett Polska Sp. z o.o.  
ul. Beniowskiego 78  
80-355 Gdąńsk  
tel./fax: 58 554 21 88  
info@legalett.com.pl  
www.legalett.com.pl



Klemiškės II k., Sendvario sen.  
Klaipėdos raj., LT-91272  
Lietuva  
Tel.+370 46 401090  
Faks.+370 46 401089  
info@klemiskes.lt  
www.legalett.lt



Nikko Co. Ltd  
2F-A Daini Tensho bldg, 233-2  
Kudencho, Sakaeku Yokohama,  
Japan  
info@legalett.jp  
www.legalett.com



Legalett Canada  
103 Warner Drive, LongSault, ON  
Canada K0C 1P0  
Phone (866) 299-7567  
Fax (613) 937-0125  
sales@legalett.ca  
www.legalett.ca

## Asennus

Tarkista laitekotelon asennusohje 4012-HUB sekä varmista ilmakehän kuivatus työmaalämmittimillä.

Kun lämmityslaite asennetaan pitää laitekotelo ja kanavisto olla kuivatettu ja puhdas.

Lämmityslaite sijoitetaan laitekoteloon niin, että sähkökytkennät osoittavat laitekotelon sivua, joka on merkattu nelosella. Tarkista kohteen lämmityssuunnitelmasta.

## Lämmitysvedenkytkentä (varaus)

Kohdat 1-4 suoritetaan ennen valua. Laitetekotelon luukkua ei saa avata ennen valua.

1. Tarkista vesiputkien mitoitus lvi-suunnittelijalta.
2. Vesiputket asennetaan laitekotelon kakkos-sivulle.

3. Tulovesi viedään koteloon punaisen tulpan kautta. Paluuvesi sinisen tulpan kautta.

4. Putket työnnetään laitekotelon sisään vähintään 10cm.

5. Putket liitetään 90° kulmaliitoskappaleella joka valitaan putken koon mukaan ja jossa on R15 (½" ulkokierre) lämmityslaitteen liitosta varten.

### Huom!

Liitoskappale ei sisälly Legaletin toimitukseen.

## Sähkön kytkeminen

Sähkökaapeleiden suojaputket asennetaan ennen valua. Laitetekotelon luukkua ei pidä avata ennen valua.

Sähköurakoitsija suorittaa kytkennät. Katso kohteen lämmityssuunnitelmaa.

1. Ennen varsinaisen lämmityslaitteen asentamista ilmakehä on kuivatettava työmaalämmittimellä.
2. Laitteen sähkötiedot tarkistetaan, jotta muut asennustarvikkeet tulevat oikein.
3. Kiinteään asennukseen on järjestettävä moninapainen katkaisu ja katkaisimen kärkien etäisyyden on oltava vähintään 3 mm. Katkaisin suositellaan asennettavaksi laitteen läheisyyteen.

4. Lämmitin liitetään verkkoon kiinteällä johtimella. Tarkista kohteen sähkösuunnitelmaa.

5. Termostaattien ohjausyksikköä varten asennetaan 240V pistorasia.

6. Lämmityslaitteen ja termostaattien ohjausyksikön välille asennetaan 8 säikeinen johdin (24V) joka kytketään lämmityslaitteen releiden ja ohjausyksikön ulostulojen väliin.

7. Asenna varalle ylimääräinen suojaputki lämmityslaitteen ja ohjausyksikön välille.

8. Lämmityslaitteeseen vievät putket äänieristetään saumamassalla sähköjohtimen asentamisen jälkeen.

9. Joissakin tapauksissa kaksi tai useampi lämpöyöhyke yhdistetään saman termostaatin alle. Silloin ohjausyksikön termostaattipaikat on yhdistettävä hyppyjohtimella.

10. Konfiguroi ohjausyksikkö ja siihen liitettävät termostaatit laitteiden manuaalin mukaan.

11. Laitteen luukut asennetaan. Laitetta koekäytetään tunnin ajan, avataan tarkistusta varten, puhdistetaan tarvittaessa, kuivatetaan työmaalämmittimellä ja koekäytetään.

12. Laitetekotelon luukku asennetaan ja kiinnitetään neljällä ruuvilla. Äänieriste asennetaan ja lattialuukku sijoitetaan paikoilleen.

## Ylikuumenemissuoja

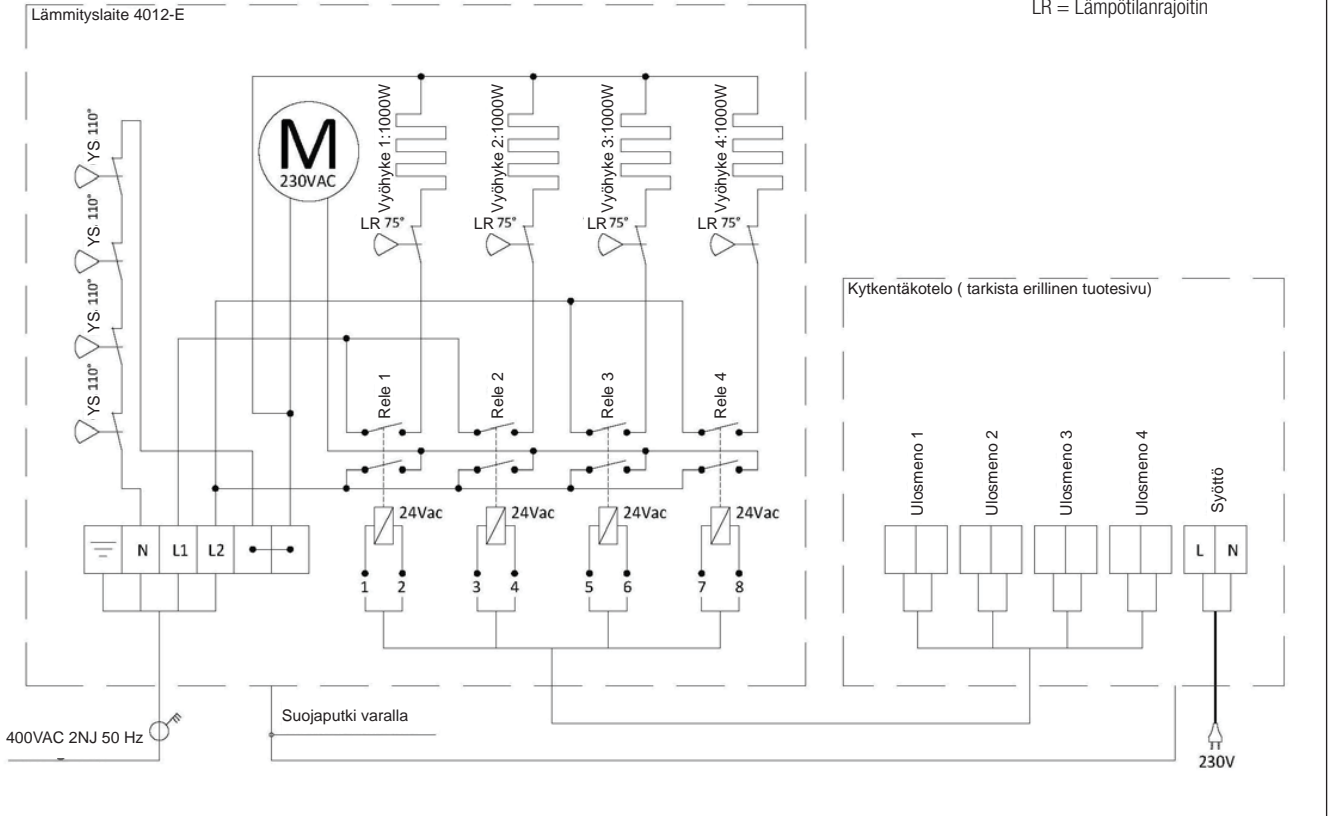
Mikäli järjestelmän lämmitys on lakannut toimimasta vaikka ohjausyksikön mukaan järjestelmä

toimii, ylälämpösuoja on voinut laueta. Laitteisto on silloin tarkistettava.

Ylälämpösuoja nollataan katkaisemalla laitteiston sähkönsyöttö noin 10 minuutiksi.

# Kytchentäkaavio

YS = Ylikuumentussuoja  
LR = Lämpötilanrajotin



# Ohjaus, kytkentä

Lisätietoja pakkauksissa.

Kaapeliohjattu FH:

