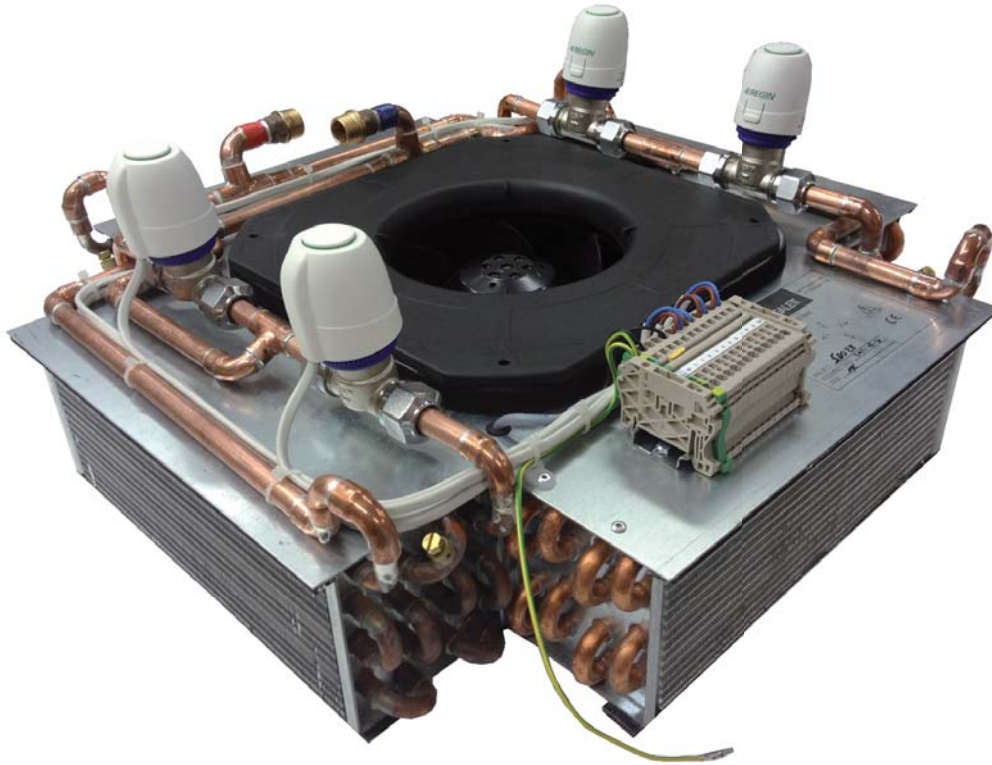


Legalett 4012-X -lämmityslaite asennetaan perustus- tai välipohjalaattaan. Lämmityslaitteessa on puhallin ja neljä kappaletta vesi/ilmanvaihtimia sekä venttiilit, joiden ohjaamiseen käytetään yhdestä neljään huonetermostaattia. Laite asennetaan laitekoteloon 4012 tai 4000.



Teknistä tietoa

Käyttöjännite:	230V NJ 50Hz	Nimellinen lämpöteho:	4x<1000W, (55/45)	Ilmamäärä:	> 650 m³/h
Puhaltimen nimellis/huipputeho:	130/190W	Toimilaite:	24VDC, 2W	Veden virtaama:	<0,17 l/s, 5,8 kPa
Varoke:	10 At				

Toiminta

4012-X ohjataan 1-4 termostaattilla ulkoisen ohjauksyksikön kautta.

Ohjauksyksikköön voidaan liittää joka langallisia tai langattomia termostaatteja.

Ohjauksyksikön rele käynnistää puhaltimen jokien termostaatti pyytää lämpöä.

Asennus

Tarkista laitekotelon asennusohje sekä varmista ilmanvaihtimien kuivatus työmaalämmittimillä.

Kun lämmityslaite asennetaan pitää laitekotelo ja kanavisto olla kuivatettu ja puhdas.

Lämmityslaite sijoitetaan laitekoteloon niin, että sähkökytkennät osoittavat laitekotelon sivua, joka on merkattu nelosella. Tarkista kohteen lämmityssuunnitelmasta.



Legalett Byggsystem
Box 142, S-446 35 Älvängen
Sweden
Phone +46 (0)303 74 80 25
Fax +46 (0)303 74 66 59
info@legalett.se
www.legalett.com



Linterm Oy
Tillinnmäentie 1 A, 02330 Espoo
Finland
Puhelin +358 (0)207 430 890
Faksi +358 (0)207 430 891
info@linterm.fi
www.legalett.fi www.linterm.fi



Legalett Norge, c/o Ankeliz AS
Skreppestad Næringspark 10, 3261
Larvik, Norge
Phone +47 33 18 95 60
Fax +47 33 19 95 59
fgbruun@online.no
www.legalett.com



Legalett Polska Sp. z o.o.
ul. Beniowskiego 78
80-355 Gdąńsk
tel./fax: 58 554 21 88
info@legalett.com.pl
www.legalett.com.pl



Klemiškės II k., Sendvario sen.
Klaipėdos raj., LT-91272
Lietuva
Tel.+370 46 401090
Faks.+370 46 401089
info@klemiskes.lt
www.legalett.lt



Nikko Co. Ltd
2F-A Daini Tensho bldg, 233-2
Kudencho, Sakaeku Yokohama,
Japan
info@legalett.jp
www.legalett.com



Legalett Canada
103 Warner Drive, LongSault, ON
Canada K0C 1P0
Phone (866) 299-7567
Fax (613) 937-0125
sales@legalett.ca
www.legalett.ca

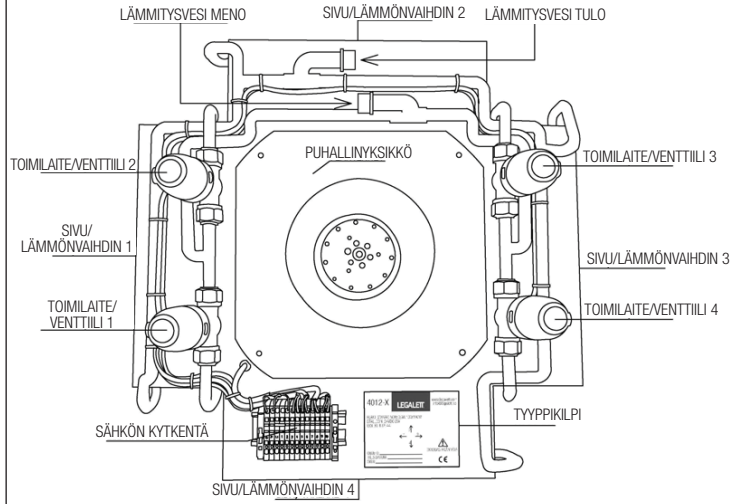
Lämmitysveden kytkentä

Kohdat 1-4 suoritetaan ennen valua. Laitetekotlon luukkua ei saa avata ennen valua.

1. Tarkista vesiputkien mitoitus lvi-suunnittelijalta.
2. Vesiputket asennetaan laitekotelon kakkosivulle.
3. Tulovesi viedään koteloon punaisen tulpan kautta. Paluuvesi sinisen tulpan kautta.
4. Putket työnnetään laitekotelon sisään vähintään 10cm.
5. Putket liitetään 90° kulmalaitoskappaleella joka valitaan putken koon mukaan ja jossa on R15 (½" ulkokierre) lämmityslaitteen liitosta varten.

Huom!

Liitoskappale ei sisälly Legaletin toimitukseen.

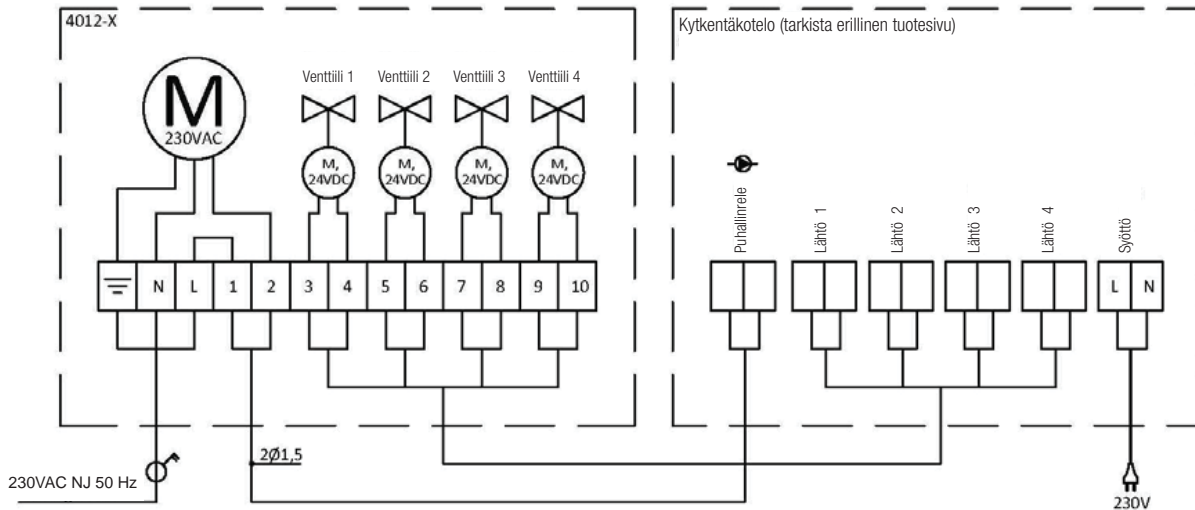


Sähkön kytkentä

Sähkökaapeleiden suojaputket asennetaan ennen valua. Laitetekotlon luukkua ei pidä avata ennen valua.

Sähköurakoitsija suorittaa kytkennät. Katso kohteen lämmityssuunnitelmaa.

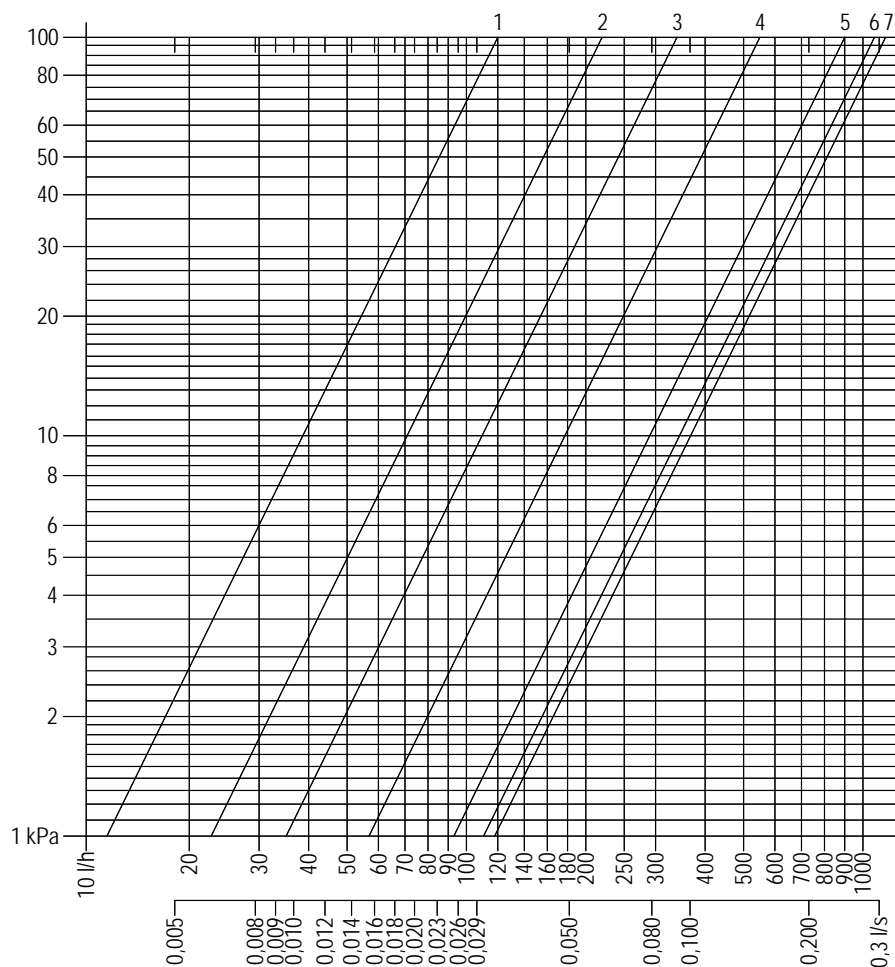
1. Ennen varsinaisen lämmityslaitteen asentamista ilmakehänavisto on kuivatettava työmaalämmittimellä.
2. Laitteen sähkötiedot tarkistetaan, jotta muut asennustarvikkeet tulevat oikein.
3. Kiinteään asennukseen on järjestettävä moninapainen katkaisu ja katkaisimen kärkien etäisyyden on oltava vähintään 3 mm. Katkaisin suositellaan asennettavaksi laitteen läheisyyteen.
4. Lämmitin liitetään verkkoon kiinteällä johtimella. Tarkista kohteen sähkösuunnitelmaa.
5. Termostaattien ohjausyksikköä varten asennetaan 240V pistorasia.
6. Lämmityslaitteen ja termostaattien ohjausyksikön väliin asennetaan 8 säikeinen johdin (24V) joka kytketään lämmityslaitteen releiden ja ohjausyksikön ulostulojen väliin.
7. Asenna varalle ylimääräinen suojaputki lämmityslaitteen ja ohjausyksikön välille.
8. Lämmityslaitteeseen vievät putket äänieristetään saumamassalla sähköjohtimen asentamisen jälkeen.
9. Joissakin tapauksissa kaksi tai useampi lämpöyöhyke yhdistetään saman termostaatin alle. Silloin ohjausyksikön termostaattipaikat on yhdistettävä hyppyjohtimella.
10. Konfiguroi ohjausyksikkö ja siihen liitettävät termostaattit laitteiden manuaalin mukaan.
11. Laitteen luukut asennetaan. Laitetta koekäytetään tunnin ajan, avataan tarkistusta varten, puhdistetaan tarvittaessa, kuivatetaan työmaalämmittimellä ja koekäytetään.
12. Laitetekotlon luukku asennetaan ja kiinnitetään neljällä ruuvilla. Äänieriste asennetaan ja lattialuukku sijoitetaan paikoilleen.



Venttiilin säätö

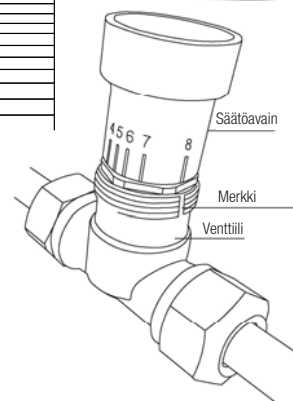
Jotta optimaalinen lämmityskyky saavutetaan niin jokaisen vaihtimen venttiili on säädettävä. Katso alla olevaa käyrästä ja kohteen lämmityssuunnitelmaa. Tämän lisäksi on tiedettävä kiertovesipumpun kapasiteetti sekä syöttöputkiston paineenpudotus. Laitteen mukana tulee venttiilin säätöavain.

1. Irrota venttiilin toimilaite.
2. Aseta säätöavain paikoilleen. Kts. kuva.
3. Määritä venttiilin tarvittava Kvs-arvo alla olevan käyrästäön mukaan.
4. Säädä venttiilille oikea arvo.
5. Aseta toimilaite takaisin paikoilleen.



KVS LUVUN KOHDISTUS

1	0,12
2	0,22
3	0,34
4	0,55
5	0,9
6	1,07
7	1,14



By Pass-piiri

Monet lämmöntuottolaitteistot ovat suunniteltu niin että lämmitysvesi kiertää jatkuvasti putkistossa. Veden kierto ei ole mahdollinen mikäli ei mikään

termostaatti Legalett-järjestelmässä pyydä lämpöä. Tämä voi johtaa siihen että lämmöntuottolaitteiston turvajärjestelmä pysäyttää laitteiston. Tämän

estämiseksi järjestelmään on asennettava ns. **"ByPass kierto"** (ohivirtausventtiili).

