

4012-X TAKKA Lämmityslaite

4-2-13 fi - 2014.01.10

Legalett 4012-X Takka lämmityslaite asennetaan perustus tai välipohjalaattaan. Yksi laitteen suljetusta kiertoilmapiiristä kytketään kaksoisvaiheiseen takkaan joka toimii lämmönlähteenä. Lämmönlähteestä tuleva ilmanlämpötila ei saa ylittää 90°C. Lämmityslaitteessa on puhallin sekä kolme tai neljä 1 kW:n vesilauhdinta joiden ohjaamiseen käytetään yhdestä neljään huonetermostaattia sekä potentiaalivapaa takkaohjaus. Lämmityslaite asennetaan Legalett laitekoteloon 4000 tai 4012. Lämmityslaitteita asennetaan kohteeseen useampia, mikäli lämmitystehontarve on suurempi.

Kun Legalett ilmakierteinen lattialämmitys kytketään takkaliitoksella takkaan, voidaan huomattava osa takan tuottamasta lämmöstä varata lattialaattaan ja näin ollen pienentämään lämmitysjärjestelmän energiankulutusta. Takan tuottama lämpö jakautuu muihin huoneisiin lattialämmitysjärjestelmän kautta.



Teknistä tietoa

Käyttöjännite:	230V NJ 50Hz	Nimellinen lämpöteho: 3-4* <1000W, (55/45)	Ilmamäärä:	> 650 m³/h	
Puhaltimen nimellis/huipputeho:	130/190W	Toimilaitte:	24VDC, 2W	Veden virtaama:	<0,17 l/s, 5,8 kPa
Varoke:	10 At				

Toiminta

4012-X Takka ohjataan 1-4 huonetermostaattilla sekä erillisellä takkaohjauksella ulkoisen kytkentäkotelon kautta. Huonetermostaattiin

pyytäessä lämpöä, vastaava venttiili sähkövastus käynnistää alueen lämmittämisen. Takkaa lämmittäessä takkaohjaus käynnistää

puhaltimen jotta takasta saavata lämpö leviäisi koko lattialaattaan.

Asennus

Tarkista laitekotelon asennusohje 4012-HUB sekä varmista ilman kanaviston kuivatus työmaalämmittimillä.

Kun lämmityslaite asennetaan pitää laitekotelon ja kanavisto olla kuivatettu ja puhdas.

Lämmityslaite sijoitetaan laitekoteloon niin, että sähkökytkennät osoittavat laitekotelon sivua, joka on merkattu nelosella. Tarkista kohteen lämmityssuunnitelmasta.

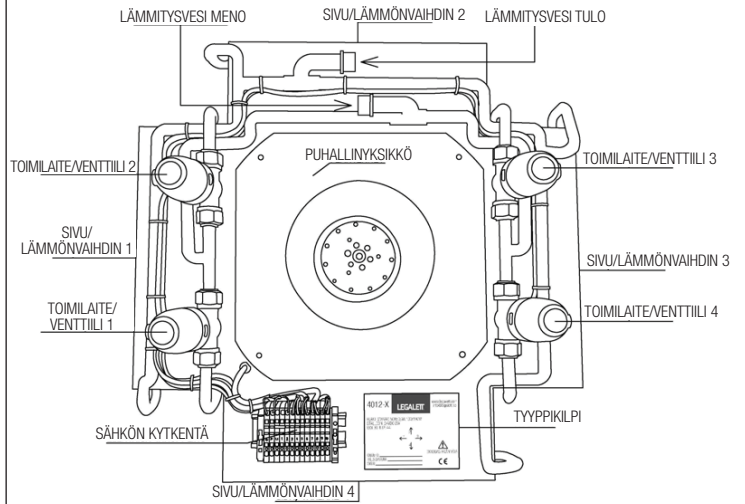
Lämmitysveden kytkentä

Kohdat 1-4 suoritetaan ennen valua. Laitetekotlon luukkua ei saa avata ennen valua.

1. Tarkista vesiputkien mitoitus lvi-suunnittelijalta.
2. Vesiputket asennetaan laitekotelon kakkosivulle.
3. Tulovesi viedään koteloon punaisen tulpan kautta. Paluuvesi sinisen tulpan kautta.
4. Putket työnnetään laitekotelon sisään vähintään 10cm.
5. Putket liitetään 90° kulmalaitoskappaleella joka valitaan putken koon mukaan ja jossa on R15 (½" ulkokierre) lämmityslaitteen liitosta varten.

Huom!

Liitoskappale ei sisälly Legaletin toimitukseen.

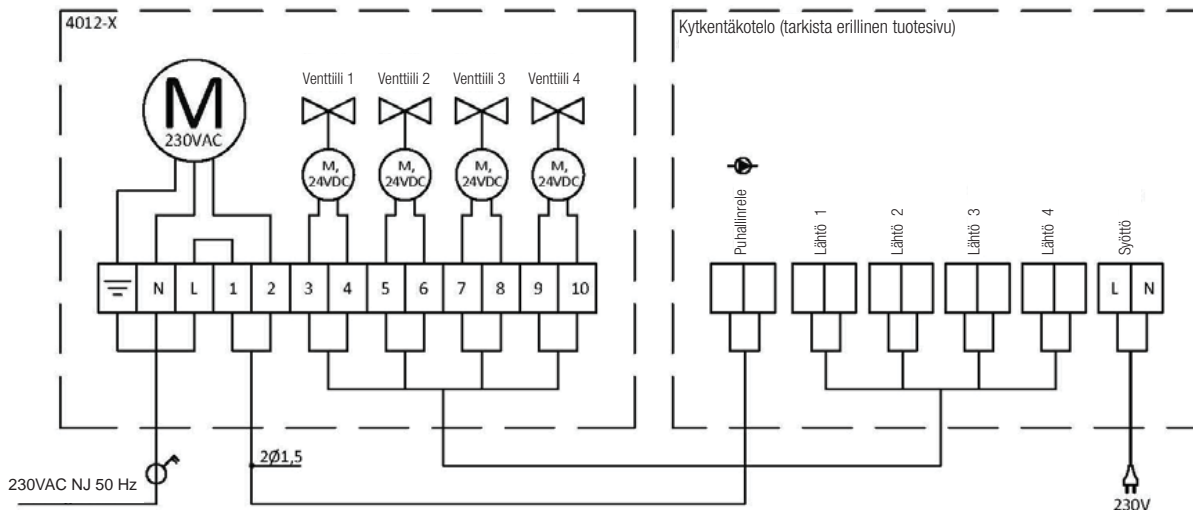


Sähkön kytkentä

Sähkökaapeleiden suojaputket asennetaan ennen valua. Laitetekotlon luukkua ei pidä avata ennen valua.

Sähköurakoitsija suorittaa kytkennät. Katso kohteen lämmityssuunnitelmaa.

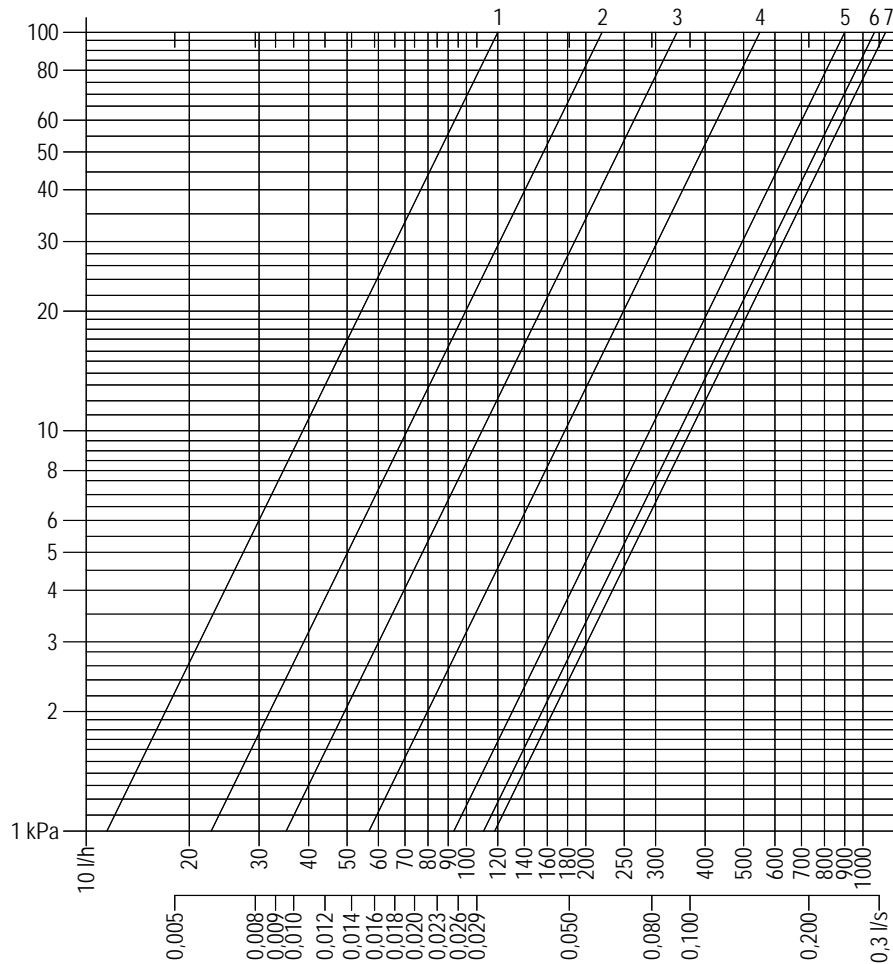
1. Ennen varsinaisen lämmityslaitteen asentamista ilmanavisto on kuivatettava työmaalämmittimellä.
2. Laitteen sähkötiedot tarkistetaan, jotta muut asennustarvikkeet tulevat oikein.
3. Kiinteään asennukseen on järjestettävä moninapainen katkaisu ja katkaisimen kärkien etäisyyden on oltava vähintään 3 mm. Katkaisin suositellaan asennettavaksi laitteen läheisyyteen.
4. Lämmitin liitetään verkkoon kiinteällä johtimella. Tarkista kohteen sähkösuunnitelmaa.
5. Termostaattien ohjausyksikköä varten asennetaan 240V pistorasia.
6. Lämmityslaitteen ja termostaattien ohjausyksikön väliin asennetaan 8 säikeinen johdin (24V) joka kytketään lämmityslaitteen releiden ja ohjausyksikön ulostulojen väliin.
7. Asenna varalle ylimääräinen suojaputki lämmityslaitteen ja ohjausyksikön välille.
8. Lämmityslaitteeseen vievät putket äänieristetään saumamassalla sähköjohtimen asentamisen jälkeen.
9. Joissakin tapauksissa kaksi tai useampi lämpövyöhyke yhdistetään saman termostaatin alle. Silloin ohjausyksikön termostaattipaikat on yhdistettävä hyppyojohtimella.
10. Konfiguroi ohjausyksikkö ja siihen liitettävät termostaattit laitteiden manuaalin mukaan.
11. Laitteen luukut asennetaan. Laitetta koekäytetään tunnin ajan, avataan tarkistusta varten, puhdistetaan tarvittaessa, kuivatetaan työmaalämmittimellä ja koekäytetään.
12. Laitetekotlon luukku asennetaan ja kiinnitetään neljällä ruuvilla. Äänieriste asennetaan ja lattialuukku sijoitetaan paikoilleen.



Venttiilin säätö

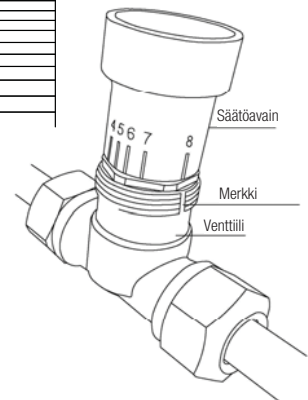
Jotta optimaalinen lämmityskyky saavutetaan niin jokaisen vaihtimen venttiili on säädettävä. Katso alla olevaa käyrästä ja kohteen lämmitysuunnitelmaa. Tämän lisäksi on tiedettävä kiertovesipumpun kapasiteetti sekä syöttöputkiston paineenpudotus. Laitteen mukana tulee venttiilin säätöavain.

1. Irrota venttiilin toimilaite.
2. Aseta säätöavain paikoilleen. Kts. kuva.
3. Määritä venttiilin tarvittava Kvs-arvo alla olevan käyrästä.
4. Säädä venttiilille oikea arvo.
5. Aseta toimilaite takaisin paikoilleen.



KVS LUVUN KOHDISTUS

1 / 0,12
2 / 0,22
3 / 0,34
4 / 0,55
5 / 0,9
6 / 1,07
7 / 1,14



By Pass-piiri

Monet lämmöntuottolaitteistot ovat suunniteltu niin että lämmitysvesi kiertää jatkuvasti putkistossa. Veden kierto ei ole mahdollinen mikäli ei mikään

termostaatti Legalett-järjestelmässä pyydä lämpöä. Tämä voi johtaa siihen että lämmöntuottolaitteiston turvajärjestelmä pysäyttää laitteiston. Tämän

estämiseksi järjestelmään on asennettava ns. **"ByPass kierto"** (ohivirtausventtiili).

