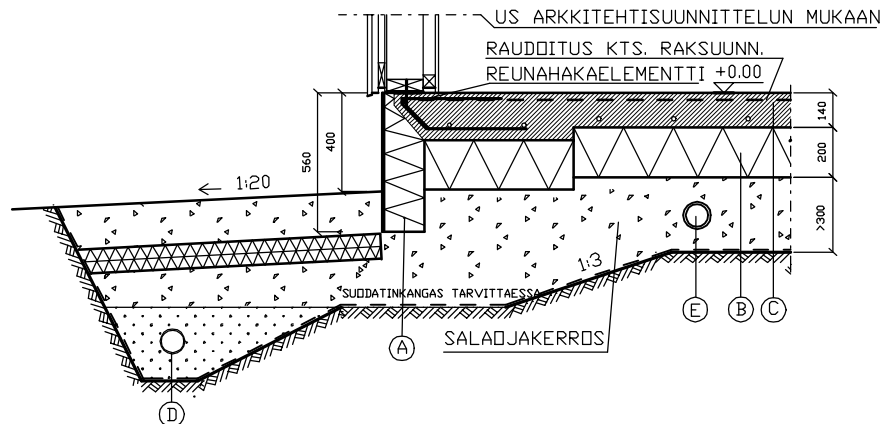
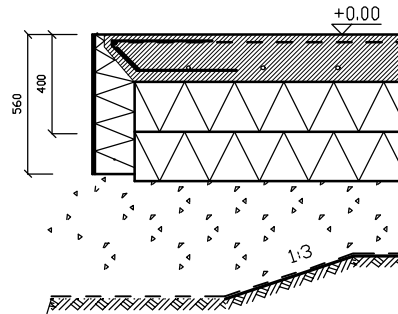


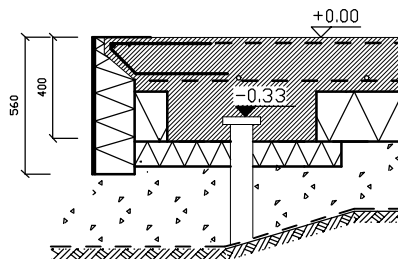
LÄMMITYSJÄRJESTELMÄKAAVIO VESIKIERTOINEN LATTIALÄMMITYS



1. LEIKKAUS MAANVARAINEN LAATTA



2. LEIKKAUS KEVENNETTY LAATTA



3. LEIKKAUS PAALUTETTU LAATTA

OLETTAMUKSET

- A = LEGALETTI JULKISIVUPINNOITETTU REUNAELEMENTTI U-ARVO = 0,25W/Km2
- B = 200mm POHJAERISTE U-arvo = 0,135W/Km2
- C = BETONILAATTA
- D = SALAOJA KTS. SALAOJA-SUUNNITELMA
- E = RADONPUTKISTO KTS. RADON-SUUNNITELMA

MUUTOS PVM. ALUEKORTTI

LAATAN KUIVUMINEN
 NOPEAN KUIVUMISEN EDellyTYTYS ON SUURI ERO RH:SSÄ BETONIN JA TÄMPÖRISTÖN VÄLILLÄ, TÄMÄ SAAVUTETAAN MM. SEURAAVASTI:
 * LAMINATA BETONILAATTA TYÖMAALÄMMITIMILLÄ NIN PALJON KUIN MAHDOLLE.
 * KÄYTTÄ KOSTEUDEN POISTAJAA TAI TUULETA HYVIN.
 * MITTAA KOSTEUS LAATAN OLESSA KÄYTTÖTILAPILASSA KUNNES HYVÄKSYTY RH ON SAAVUTETTU.
 NORMAALI KUIVUMISAika YLLÄMÄNTUN TOMENPITEN ON NOIN 8 VIKKOA. POIKKEAMA VOI ESINNYÄ VUODENAJASTA RIIPUEN.

ÄÄNENERISTYS
 KÄLISENXYT LÄMMITYSLAITTEEN YHTEYDESSÄ ON ERISTETTÄVÄ MIKULI KAAPPI ASENETAAN LÄMMITYSLAITTEEN PÄRILLE SE ON VARUSTETTAVA IRROTETTAVALLA POHJALLA SEKÄ SOKKEILLA. SOKKELI TRYTETÄÄN MINERAALIVILLALLA TAI VASTAIVALLA. (E) SISÄLLY LEGALETTIN TOMITUKSEEN) SÄHKÖKAPELEIDEN / VESIKORTTELUN LÄPIMENNYT TMSVETÄÄN.

HEIN ON LEGALETTIN OMISTAMIA, KÄRSI OIKOJET FINEJEN.
 THIS DRAWING IS THE PROPERTY OF LEGALETTI. PROTECTED IN ACCORDANCE WITH FINNISH LAW.

A			
K			
K			
V			
E			

TYÖ N:o SUURI KÄRSTIELLA

PIIRITÄYTYT YHT. HEIK.

LÄMMITYSJÄRJESTELMÄSUUNNITELMA

PIIRITÄYTYT PDR. N:o MUUTOS

LEGALETTI INTERNATIONAL
 SUURIN OJA
 00100 HELSINKI
 P. 00-300 3440
 WWW.LEGALETTI.FI

Line Oy
 SUURIN OJA
 00100 HELSINKI
 P. 00-300 3440
 WWW.LINEOY.FI