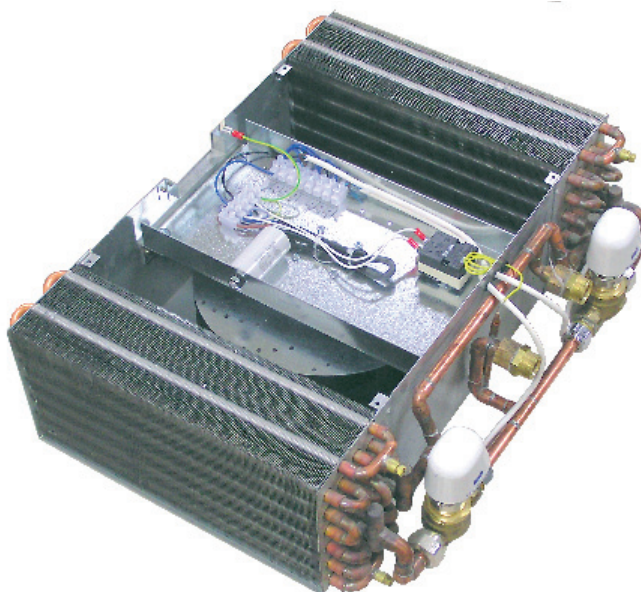


## LÄMMITYSLAITE 5000 W

2005.04.18



Legalett 5000W lämmityslaite asennetaan perustuslaattaan. Lämmityslaitteessa on kaksi kappaletta vesi/ilmanvaihtimia sekä venttiilit, joiden ohjaamiseen käytetään yksi tai kaksi huonetermostaattia.

Lämmityslaitetta käytetään laitekotelolla 5000A.

## TEKNISTÄ TIETOA

Käyttöjännite.....	230V-1~N 50 Hz
Puhaltimen moottorin nimellisteho .....	165W
Varoke .....	10 AT
Vesi-ilmanvaihtimen teho .....	55°-45° n.2x2500W
Tulojohdon lämpötilakäyrä .....	30-55°C
Liitosputki.....	ø18 mm
Ilmamäärä.....	900-1000 m <sup>3</sup> /h

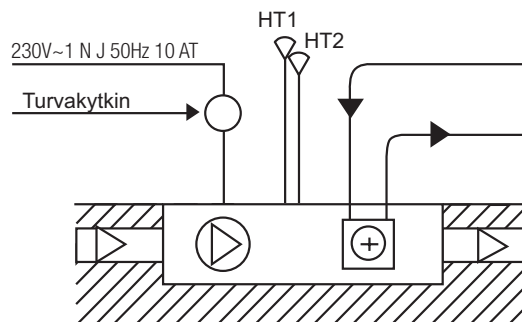
Jokaisen vesi-ilmanvaihtimen paineenlasku:	
150 l/h / 0,0417 l/s .....	1,93 kPa
175 l/h / 0,0486 l/s .....	2,54 kPa
200 l/h / 0,0556 l/s .....	3,23 kPa
225 l/h / 0,0625 l/s .....	3,98 kPa
250 l/h / 0,0694 l/s .....	4,81 kPa

Veden virtauksen säätö ja paineenlasku laskelmat.

Katso tuotesivu: Venttiilien säätö lämmityslaitteelle 3002W, 3004W, 4000W ja 5000W.

## TOIMINTA

5000W:n ohjaamiseen käytetään huonetermostaatteja. Huonetermostaatit ohjaavat laitteen venttiilejä kahdelle eri lämmitysvyöhykkeille. Puhallin käynnistyy automaattisesti, kun tuloveden lämpötila nousee +30°C:een tai sen yli ja pysähtyy, kun venttiili sulkeutuu ja lämpötila laskee noin +27°C:een.



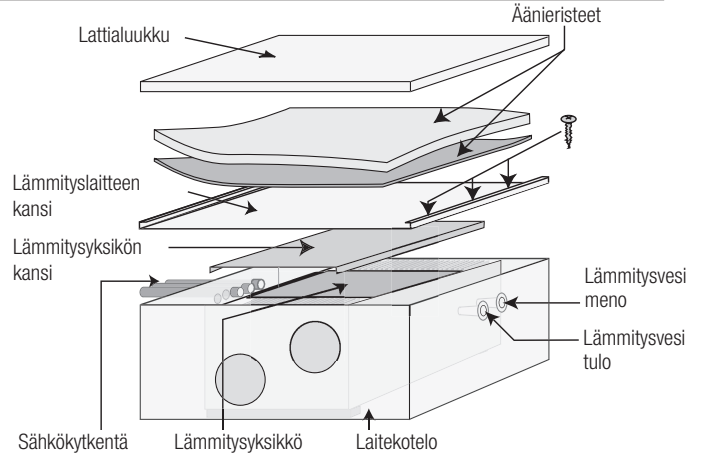
## ASENNUS

Lämmityslaitteen kotelo asennetaan betonilaattan asennuksen ja valun yhteydessä.

Laattaa ja kanavistoa kuivatetaan työmaalämmittimen avulla ennen lämmityslaitteen asennusta.

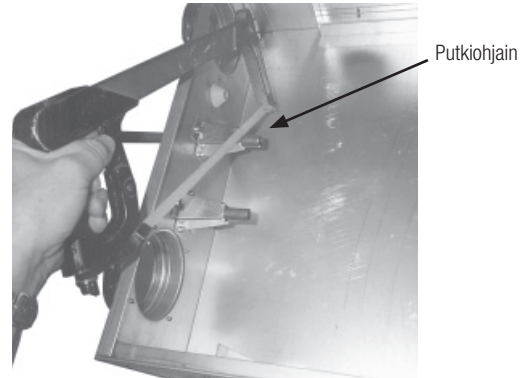
Lämmityslaitte sijoitetaan koteloon ja kytketään alla olevan ohjeen mukaisesti:

1. **Lämmityslaitteen kotelo on puhdistettava ja imuroitava huolellisesti. Kotelossa tai kanavajärjestelmässä ei saa olla vettä, kosteutta tai pölyä asennuksen aikana.**



## LÄMMITYSVEDEN KYTKEMINEN

1. Vesiputket katkaistaan oikeaan pituuteen. Putkiohjaimet määrittävät pituuden. Katso kuva.
2. Putkiohjaimet poistetaan eikä käytetä enään.
3. Mutterit ja klemmarit irrotetaan lämmitysyksikön putki-liitoksista ja asetetaan putkiin. Tukihylsyt asennetaan putkiin.
4. Lämmitysyksikkö lasketaan paikoilleen koteloon solumuovikaistaleiden varaan siten että laitteen liitoslaatta käännetään sähkökytkennän läpivientiä kohti.
5. Lämmitin yksikkö viedään putkia kohti siten, että putkiliitokset tulevat oikeaan asentoon ja liitokset kiristetään.
6. On tarkistettava, että lämmitinyksikkö on keskitetty niin että etäisyydet ovat samat laitteen molemmin puolin.
7. Tarvittava vedenvirtaus säädetään lämmitinyksikössä olevissa ventileissä. Katso tuotesivu: Ventiliin säätö lämmitinyksikölle 3002W, 3004W, 4000W ja 5000W.



## SÄHKÖN KYTKEMINEN

1. Laitteen sähkö tiedot tarkistetaan, jotta muut asennus-materiaalit tulevat oikein. Asennuksen suorittaa valtuutettu sähköasentaja.
2. Kiinteään asennukseen on järjestettävä moninapainen katkaisu ja katkaisimen kärkien etäisyyden on oltava vähintään 3 mm.
3. Lämmitin liitetään verkkoon kiinteällä johtimella.
4. Kytetään termostaattit.
5. Laitteeseen vievät putket äänieristeään saumamassalla asentamisen jälkeen.
6. Laitteen luukut asennetaan. Laitetta koekäytetään tunnin ajan, avataan tarkastusta varten, puhdistetaan tarvittaessa, kuivataan työmaalämmittimellä ja koekäytetään.
7. Äänieristeet asennetaan lämmitysluukun kannen ja lattialuukun väliin. Lattialuukun raot tiivistetään ja äänieristetään saumamassalla. Luukku pinnoitetaan lattiamateriaalilla. Katso lämmitinkotelon tuotesivu.

