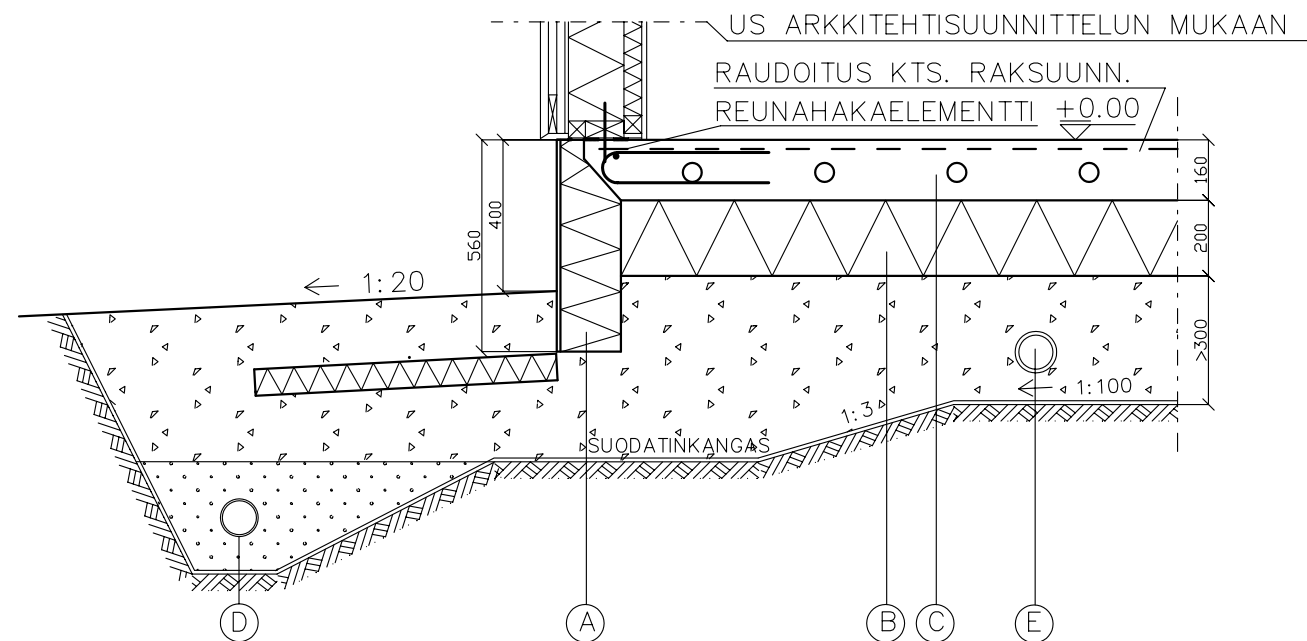
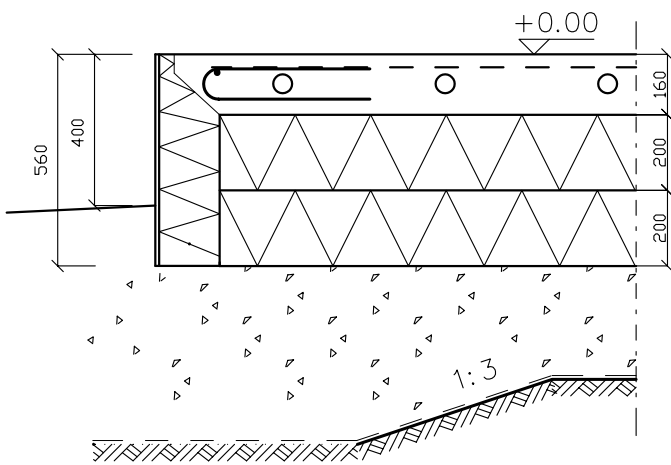


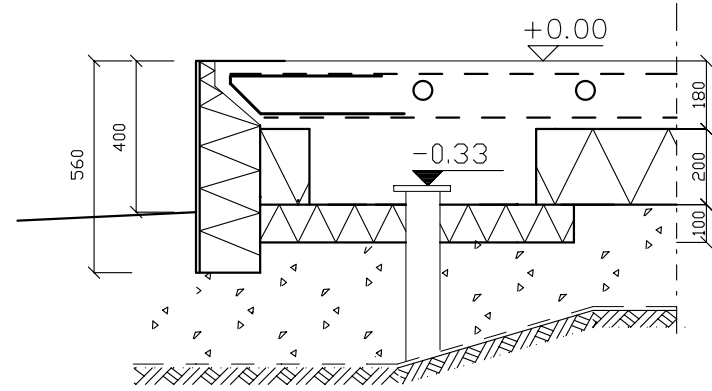
LÄMMITYSJÄRJESTELMÄKAAVIO ILMAKIERTOINEN LATTIALÄMMITYS



1. LEIKKAUS MAANVARAINEN LAATTA



2. LEIKKAUS KEVENNETTY LAATTA



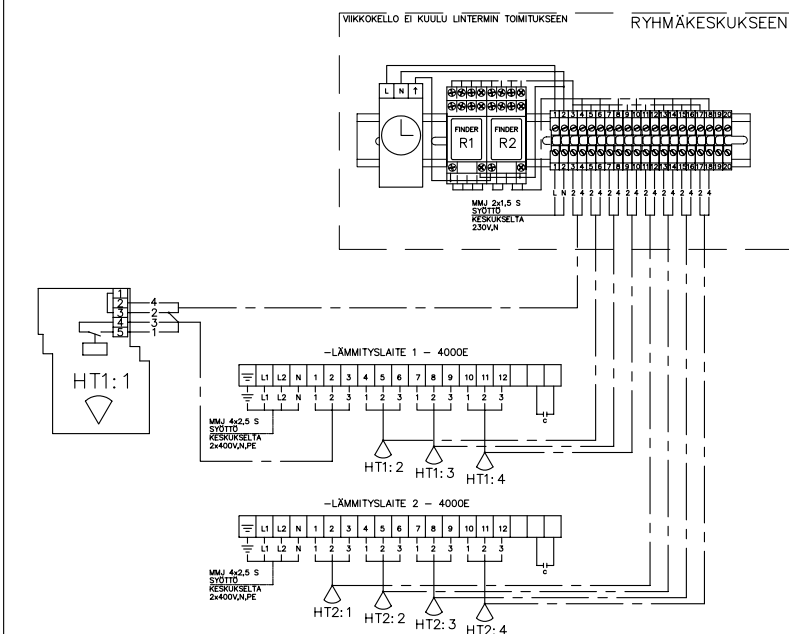
3. LEIKKAUS PAALUTETTU LAATTA

US ARKHITEHTISUUNNITTELUN MUKAAN  
RAUDOITUS KTS. RAKSUUNN.  
REUNAHAKAELEMENTTI +0.00

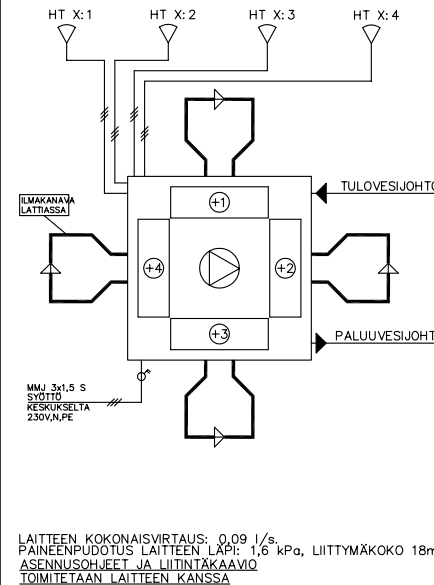
SUODATINKANGAS

LEGALETT

TERMOSTAATIN KYTKENTÄ 4000W LAITTEESEEN



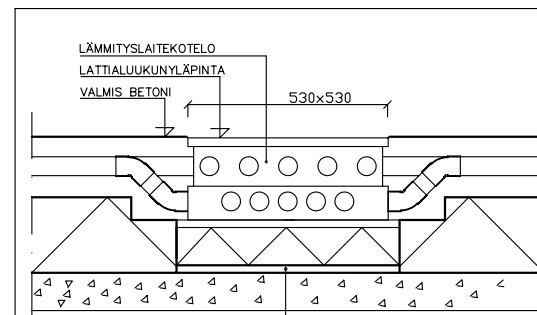
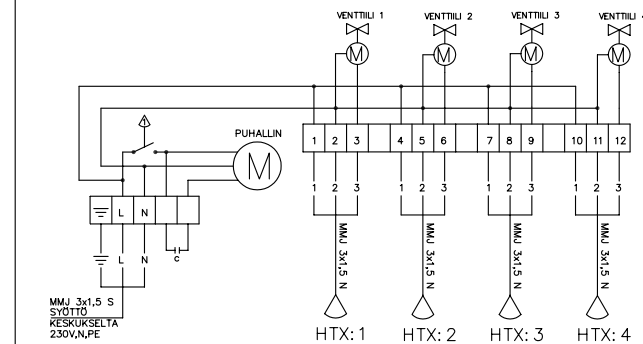
SÄÄTÖKAAVIO 4000W LAITTEESEEN



OLETTAMUKSET

- A = LEGALETT JULKISIVUPINNOITETTU REUNAELEMENTTI U-ARVO = 0,4W/Km2
- B = 200mm POHJAERISTE U-arvo = 0,135W/Km2
- C = BETONILAATTA
- D = SALAOJA KTS. SALAOJA-SUUNNITELMA
- E = RADONPUTKISTO KTS. RADON-SUUNNITELMA

LEGALETT -LÄMMITYSLAITE NRO 1 & 2  
TERMOSTAATIN KYTKENTÄ 4000W LAITTEESEEN



TASATAAN HIEKALLA NIIN ETTÄ LAITE ASETTUU OIKEALLE KOROLLE

DETALJI LAITEKOTELO

LÄMMITYSLAITEKOTELON ASENNUS

1. Sijoita laitekotelo pohjaeristeen päälle lämmityssuunnitelman mittojen mukaan.
2. Merkitse laitekotelon ulkomitat pohjaeristeeseen.
3. Siirrä laitekotelo, leikkaa pois kotelon alla oleva pohjaeriste merkinnän mukaan.
- Huom. Pohjaeriste on leikattava tarkkaan niin että laitekotelo voidaan istuttaa tiiviisti. Katso piirustuksen leikkauskuva.
4. Vaaita kotelo korkeussuunnassa asennushiekalla niin että lattiakanavan yläpinta jää 0-5 mm valmiin betonipinnan alle.
5. Sijoita laitekotelo paikalleen.
- Tarkista että sähkö ja vesikytkennän suunnat ovat oikein.
6. Suojaputket sähköä ja termostaatteja varten asennetaan sähkösuunnitelman mukaisesti.
7. Mikäli kohteeseen tulee vesi / ilmajähtimellä varustettu lämmitysyksikkö asennetaan eristetyt tulo- ja menovesiputket. Vesiputkivaraus tehdään myös mikäli halutaan mahdollistaa energiamuodon vaihtamista. Laitekoteloon liitetään 100 mm ilmanavain lattiälämmitystä varten. Kanavisto asennetaan kohteen lämmitysjärjestelmäsuunnitelman mukaisesti.

LÄMMITYSLAITEKOTELOA EI SAA AVATA ENNEN VALUA.

LAATAN KUIVUMINEN

- NOPEAN KUIVUMISEN EDELLYTYS ON SUURI ERO RH:SSÄ BETONIN JA YMPÄRISTÖN VÄLILLÄ. TÄMÄ SAAVUTETAAN MM. SEURAAVASTI:
- LÄMMITÄ BETONILAATTA TYÖMAALÄMMITIMILLÄ NIIN PALJON KUIN MAHDOLLISTA.
  - KÄYTÄ KOSTEUDEN POISTAJIA TAI TUULETA HYVIN.
  - MITTAA KOSTEUS LAATAN OLLESSA KÄYTTÖLÄMPÖTILASSA KUNNES HYVÄKSYTTY RH ON SAAVUTETTU.
- NORMAALI KUIVUMISAIKA YLLÄMAINITUIN TOIMEENPITEIN ON NOIN 8 VIKKOA. POIKKEAMIA VOI ESINTYÄ VUODENAJASTA RIIPPUEN.

ÄÄNENERISTYS

VÄLISEINÄT LÄMMITYSLAITTEEN YHTEYDESSÄ ON ERISTETTÄVÄ. MIKÄLI KAAPPI ASENNETAAN LÄMMITYSLAITTEEN PÄÄLLE SE ON VARUSTETTAVA IRROTETTAVALLA POHJALLA SEKÄ SOKKELILLA. SOKKELI TÄYTETÄÄN MINERAALIVILLALLA TAI VASTAAVALLA. (EI SISÄLLY LEGALETTIN TOIMITUKSEEN) SÄHKÖKAPELEIDEN / VESIJOHTOJEN LÄPIVIENIT TIIVISTETÄÄN.

KUVA ON LEGALETTIN OMAISUUTTA, KAKKI OIKEUDET PIDETÄÄN. THIS DRAWING IS THE PROPERTY OF LEGALETT. PROTECTED IN ACCORDANCE WITH PREVALING LAW.

PATENT NR: 0 196 303

**LEGALETT**  
BOX 142  
S-446 23 ALVANGEN  
SWEDEN  
P. +46 303-748025

**Linterm Oy**  
RUIJKONTIE 20A  
02330 Espoo  
P. 09-2606 5430  
www.legalett.com




MUUTOS	PVM.	ALLEKIRJOITUS
--------	------	---------------

A		
K		
K		
V		
E		

TYÖ No	SUUNN	KÄSITTELIJÄ

PÄIVÄYS	YHT. HENK.

LÄMMITYSJÄRJESTELMÄSUUNNITELMA

MITTAKAAVAT	PIIR. No	MUUTOS
	TF-E-L-S	